

## TELŠIŲ MIESTO BUTKŲ JUZĖS G. REMONTO DARBŲ PAPILDOMA TECHNINĖ SPECIFIKACIJA

### RANGOVAS TEIKDAMAS PASIŪLYMĄ TURI ĮSIVERTINTI:

#### **SUSISIEKIMO DALIS:**

1. Pėsčiųjų takui turi būti naudojamos betoninės pilkos spalvos trinkelės be nuožulnų 10 x 20 x 8 cm.
2. Neregijų vedimo betoninių trinkelėlių storis turi būti 8 cm.
3. Pėsčiųjų takas įrengiamas tik kairėje gatvės pusėje iki PK 1+92.
4. Dešinėje gatvės pusėje pėsčiųjų takas neįrenginėjamas.
5. Medžiai trukdantys įrengti pėsčiųjų taką ir gatvės apšvietimą pjaunami, kiti paliekami (pagal poreikį apgenėjami).
6. Privažiavimo kelias prie Valančiaus g. 1A neįrenginėjamas, darbų pabaiga ties PK 0+05.
7. Kelio ženklų skydai turi būti naudojami 0 dydžio.
8. Pėsčiųjų perėja per Butkų Juzės g. neįrengiama. Neregijų vedimo paviršiai numatyti prie pėsčiųjų perėjos taip pat neįrenginėjami. Vertikalūs pėsčiųjų perėjas ženklinimas neįrengiamas.
9. Vadovautis pridėtu darbų kiekių žiniaraščiu (Priedas Nr. 1).
10. Objekte naudojamas geotinklas ir geotekstilė turi tenkinti MN GEOSINT ŽD ir TRA GEOISINT ŽD 13 reikalavimus.
11. Geokompozitas turi tenkinti žemiau pateiktos lentelės reikalavimus:

Savybė	Bandymo metodas	Vertės (min/maks įvertinus paklaidas)
Plotinis tankis	LST EN ISO 9864	$\geq 290 \text{ g/m}^2$
Maksimalus stipris tempiant išilgai skersai	LST EN ISO 10319	$\geq 50 \text{ kN/m}$ $\geq 50 \text{ kN/m}$
Pailgėjimas esant didžiausiai apkrovai išilgai skersai	LST EN ISO 10319	$\leq 3,0 \%$ $\leq 3,0 \%$
Stipris tempiant esant 2% pailgėjimui išilgai skersai	LST EN ISO 10319	$\geq 38 \text{ kN/m}$ $\geq 40 \text{ kN/m}$
Būdingasis kiaurymės matmuo ilgis x plotis y	-	$20 \leq x < 35 \text{ mm}$ $20 \leq y < 35 \text{ mm}$
Minkštėjimo temperatūra	-	$\geq 850 \text{ }^\circ\text{C}$
Medžiagos žaliava	-	Stiklo pluoštas
Papildomos savybės	Geokompozitas turi būti sudarytas iš stiklo pluošto geotinklo, kurio akutės yra užpildytos stiklo pluošto geotekstile ( $38 \text{ g/m}^2$ ). Geokompozitas turi būti impregnuotas bitumu.	

#### **LVN DALIS:**

1. L1 trasos nuo šulinio L1-24 iki šulinio L-25 įrengimo nevertinti.
2. L1 trasos nuo šulinio L1-25 iki šulinio L1-26 įrengimo nevertinti.
3. Šulinukai L1T-54, L1-T-53, L1T-56 ir L1T-55 yra įrengti. Rangovas turi įsivertinti jų perkėlimą į projektinę padėtį.
4. Šulinys L-25 yra įrengtas.
5. Šulinys L1-23 įrengtas.
6. T-37 surinkimo trapo nevertinti;
7. Vadovautis pridėtu darbų kiekių žiniaraščiu (Priedas Nr. 2).

***ELEKTROTECHNIKOS DALIS:***

1. Reikalavimai apšvietimo atramai ir šviestuvui nurodyti Priede Nr. 3.
2. Prieš darbų pradžia šviestuvai turi būti suderinti su Užsakovu.

**PRIDEDAMA:**

1. Susisiekimo dalies darbų kiekių žiniaraštis (priedas Nr. 1).
2. LVN dalies darbų kiekių žiniaraštis (Priedas Nr. 2).
3. Reikalavimai apšvietimo atramai ir šviestuvui (Priedas Nr. 3).



#### 4. KIEKIŲ ŽINIARAŠTIS II ETAPAS (III-A DARBŲ DALIS)

POZICIJA, EIL. NR.	PAVADINIMAS IR TECHNINĖS CHARAKTERISTIKOS	ŽYMUO	MATO VNT.	KIEKIS	PAPILDOMI DUOMENYS
1	2	3	4	5	6
	<b>BUTKŲ JUZĖS GATVĖ</b>				
	<b>1. Paruošiamieji darbai</b>				
1.1	Medžių kirtimas ir smulkinimas		vnt	20	
1.2	Krūmų kirtimas ir smulkinimas		m <sup>2</sup>	10	
1.3	Senos asfalto dangos frezavimas ir išvežimas		m <sup>2</sup>	985	
1.4	Esamų gatvės bortų ardymas ir išvežimas		m	450	
1.5	Esamų ženklų ardymas ir išvežimas		vnt	3	
	<b>2. Žemės sankasos įrengimas</b>				
2.1	Juodžemio nukasimas 40 cm		m <sup>3</sup>	410	
2.2	II gr. grunto kasimas ekskavatoriais iškasose, pakrovimas į autosavivarčius, pervežimas iki 1 km atstumu į pylimus ir išvežimas užsakovo nurodytu atstumu		m <sup>3</sup>	1410	
2.3	Gatvės ir pėsčiųjų takų lovio dugno tankinimas ir planiravimas mechanizuotai		m <sup>2</sup>	2600	
2.4	Grunto sluoksnio sutankinimas prikabinamais 25 t volais, važiuojant viena vieta 7 kartus		m <sup>3</sup>	1630	
2.5	Pakelės plotų planiravimas mechanizuotų būdu, kai gruntas II gr.		m <sup>2</sup>	1330	
2.6	Pakelės plotų tvirtinimas 20 cm storio dirvožemiu, paskleidžiant ir pasėjant žolę mechanizuotu būdu		m <sup>2</sup>	1330	
	<b>3. Gatvės dangos konstrukcija</b>				
3.1	Apsauginio šalčiui atsparaus sluoksnio įrengimas		m <sup>3</sup>	735	
3.2	20 cm storio dolomitinės skaldos 0/45 mišinio pagrindo įrengimas		m <sup>2</sup>	840	

A	2017-02	Statybos leidimui, konkursui ir statybai. Pakeista pagal Telšių r.sav. adm. Statybos ir urbanistikos sk. vedėjo G.Lukausko 2016 m.12 mėn.19d. Projektavimo darbų užduoties 6 ir 8.1 punktus.			
Laida	Data	Laidos statusas. Keitimų priežastis			
Įmonė	Pareigos	Vardas, pavardė	Atestato Nr.	Parašas	Išleidimo data
UAB „Hidrostatybos projektai“	PV	Jolanta Kitra	A1295		2017-02
	PDV	Žaimantas Pastarnokas	21768		



## SUSISIEKIMO DALIS

3.3	10 cm storio asfalto apatinis sluoksnis AC 16 PD	m <sup>2</sup>	800	
3.4	Dangos paviršiaus šiurkštinimas	m <sup>2</sup>	800	
3.5	Sandarinio juostos tarp bortų ir asfalto dangos įrengimas	m	250	
3.6	Corobit FB bituminė juosta	m	60	
3.7	Geotinklas PGM G 50/50	m <sup>2</sup>	20	
3.8	Bitumas 70/100	m <sup>2</sup>	20	
3.9	Sutankinto žvyro sluoksnio įrengimas	m <sup>3</sup>	485	
3.10	15 cm storio dolomitinės skaldos 0/45 mišinio pagrindo įrengimas	m <sup>2</sup>	860	
3.11	Betoninės trinkelės (tamsios) su prišlavimu 0,1x0,1x0,08	m <sup>2</sup>	750	
3.12	3 cm dolomito atsijos	m <sup>2</sup>	750	
3.13	Triašis geotinklas TriAx TX160	m <sup>2</sup>	1930	
3.14	Geotekstilė Fibertex F-33	m <sup>2</sup>	1020	
3.15	Betonas C20/25 po bortais	m <sup>3</sup>	35	
3.16	Vejos bortų 100x20x8 įrengimas	m	190	
3.17	Gatvės bortų 100x30x15 įrengimas	m	117	
3.18	Įvažiavimo bortų 100x22x15 įrengimas	m	459	
3.19	Kairės įvažiavimo bortų 100x30x15 įrengimas	m	8	
3.20	Dešinės įvažiavimo bortų 100x30x15 įrengimas	m	8	
	<b>4. Šaligatvių dangos konstrukcija</b>			
4.1	Sutankinto žvyro sluoksnio įrengimas	m <sup>3</sup>	62	
4.2	Apsauginio šalčiui atsparaus sluoksnio įrengimas	m <sup>3</sup>	145	
4.3	15 cm storio dolomitinės skaldos 0/45 mišinio pagrindo įrengimas	m <sup>2</sup>	490	
4.4	Betoninės trinkelės (šviesiai pilkos) su prišlavimu 0,1x0,1x0,08	m <sup>2</sup>	435	
4.5	3 cm dolomito atsijos	m <sup>2</sup>	435	
4.6	Triašis geotinklas TriAx TX160	m <sup>2</sup>	305	
4.7	Geotekstilė Fibertex F-33	m <sup>2</sup>	165	
	<b>5. Kelio apstatymas ir saugaus eismo organizavimas</b>			
5.1	Kelio ženkle Nr.201 įrengimas	kompl.	2	
5.2	Kelio ženkle Nr.203 įrengimas	kompl.	2	
5.3	Kelio ženkle Nr.329 įrengimas	kompl.	2	
5.4	Kelio ženkle Nr.332 įrengimas	kompl.	3	
5.5	Kelio ženkle Nr.533 įrengimas	kompl.	2	
5.6	Kelio ženkle Nr.534 įrengimas	kompl.	2	
5.7	Kelio ženkle Nr.613 įrengimas	kompl.	1	
5.8	Ženklimas 1.1	m	40	
5.9	Ženklimas 1.5	m	80	
5.10	Ženklimas 1.6	m	65	
5.11	Ženklimas 1.31.1	m <sup>2</sup>	25	



SUSISIEKIMO DALIS

5.12	8 cm storio neregijų vedimo trinkelų įrengimas		m2	8	
5.13	8 cm storio neregijų įspėjimo trinkelų įrengimas		m2	5	
	<b>6. Esamų tinklų, šulinių, šulinių landų ir dangčių aukščių koregavimo darbai</b>				<b>Žiūrėti LVN dalį</b>

Pastaba: medžiagų kiekiai pradėjus darbus gali keistis.



#### 4. KIEKIŲ ŽINIARAŠTIS II ETAPAS (III-A DARBŲ DALIS)

POZICIJA, EIL. NR.	PAVADINIMAS IR TECHNINĖS CHARAKTERISTIKOS	ŽYMUO	MATO VNT.	KIEKIS	PAPILDOMI DUOMENYS
1	2	3	4	5	6
<b>BUTKŲ JUZĖS G. IR AUTOMOBILIŲ APSISUKIMO AIKŠTELĖS PAVIRŠINIŲ NUOTEKŲ TINKLAI (II etapas)</b>					
<b>1.</b>	<b>Vamzdžiai, jų darbai</b>				
1.1	Savitakinių PVC nuotekų Dn200mm N klasės vamzdžiai su visomis reikalingomis jungtimis jų montavimas ir paklojimas iki 2,0 m. gylio		m	83	
1.2	Savitakinių PVC nuotekų Dn250mm N klasės vamzdžiai su visomis reikalingomis jungtimis jų montavimas ir paklojimas iki 2,0 m. gylio		m	142	
1.3	Savitakinių PVC nuotekų Dn315mm N klasės vamzdžiai su visomis reikalingomis jungtimis jų montavimas ir paklojimas iki 2,0 m. gylio		m	13	
1.4	Vamzdžių tele diagnostika		m	238	
1.5	Vamzdynų bandymas ir praplovimas		m	238	
1.6	Klojamų vamzdynų susikirtimai su esamais tinklais (naujų šulinių pastatymas, šulinių vietų koregavimas, tinklų perklojimas)		kompl.	17	
<b>2.</b>	<b>G/B šuliniai</b>				
2.1	G/b savotekinis nuotekų apžiūros šulinys D1000mm ir jų montavimas šlapiuose gruntuose iki 2,0 m gylio ir šulinių dugno latakų suformavimas iš betono C30/37-XF2-F150-W8-CI0,4-S3 ant savitakinės linijos		kompl.	3	
2.2	G/b savotekinis nuotekų apžiūros šulinys D1500mm ir jų montavimas šlapiuose gruntuose iki 2,0 m gylio ir šulinių dugno latakų suformavimas iš betono C30/37-XF2-F150-W8-CI0,4-S3 ant savitakinės linijos		kompl.	1	
2.3	Šulinių dangčiai plaukiojantys su ventiliacija apkrovai iki 40 t.		vnt.	4	

A	2017-02	Statybos leidimui, konkursui ir statybai. Pakeista pagal Telšių r.sav. adm. Statybos ir urbanistikos sk. vedėjo G.Lukausko 2016 m.12 mėn.19d. Projektavimo darbų užduoties 6 ir 8.1 punktus.			
Laida	Data	Laidos statusas. Keitimų priežastis			
Įmonė	Pareigos	Vardas, pavardė	Atestato Nr.	Parašas	Išleidimo data
UAB „Hidrostatybos projektai“	PV	Jolanta Kitra	A1295		2017-02
	PDV	Žaimantas Pastarnokas	21768		



## LAUKO VANDENTIEKIO IR NUOTEKŲ DALIS

POZICIJA, EIL. NR.	PAVADINIMAS IR TECHNINĖS CHARAKTERISTIKOS	ŽYMUO	MATO VNT.	KIEKIS	PAPILDOMI DUOMENYS
1	2	3	4	5	6
2.4	Požeminių komunikacijų žymėjimo ženklai su stovais		kompl.	4	
3.	<b>PVC šuliniai DN315</b>				
3.1	Dn315 apžiūros šuliniai su visomis reikalingomis jungtimis (dugnas, gofruotas vamzdis, sandarinimo tarpinė, teleskopas, jungtys "In-Situ" ir t.t) ir jų montavimas		kompl.	8	
3.2	Ketinės kvadratinės grotelės važ. daliai (40 t.)		kompl.	8	
3.3	Požeminių komunikacijų žymėjimo ženklai su stovais		kompl.	8	
<b>4.</b>	<b>Vandens išleistuvo įrengimas</b>				4 pozicijoje
4.1	Grotelės vamzdžiui DN250		vnt		darbai
4.2	Atraminio bloko AB-1 įrengimas		kompl.		neatliekami, į
4.3	Betonas C35/45 XS2 atraminiam blokui		m3		kainą
4.4	15 cm skaldos 22/35 įrengimas		m2		neskaičiuojami
4.5	10 cm žvyro įrengimas		m2		
4.6	15 cm šlaitų tvirtinimas g/b plokštėmis, klojant plokštes autokranu		m2		
4.7	0,250m skersmens vandens išleistuvo antgalių tvirtinimas		kompl.		
<b>5.</b>	<b>Vandens išleistuvo įrengimas</b>				
5.1	Grotelės vamzdžiui DN315		vnt	1	
5.2	Atraminio bloko AB-1 įrengimas		kompl.	2	
5.3	Betonas C35/45 XS2 atraminiam blokui		m3	3	
5.4	15 cm skaldos 22/35 įrengimas		m2	6	
5.5	10 cm žvyro įrengimas		m2	13	
5.6	15 cm šlaitų tvirtinimas g/b plokštėmis, klojant plokštes autokranu		m2	12	
5.7	0,315m skersmens vandens išleistuvo antgalių tvirtinimas		kompl.	1	
<b>6.</b>	<b>Žemės darbai</b>				
6.1	Grunto kasimas 0,65 m3 kaušo talpos ekskavatoriais, suverčiant į sankasą		m3	495	
6.2	Grunto kasimas rankiniu būdu nesutvirtintose tranšėjose (iškasose), kai kasimo gylis iki 1,20m		m3	120	
6.3	Adatinių filtrų montavimas gruntinio vandens		vnt	408	



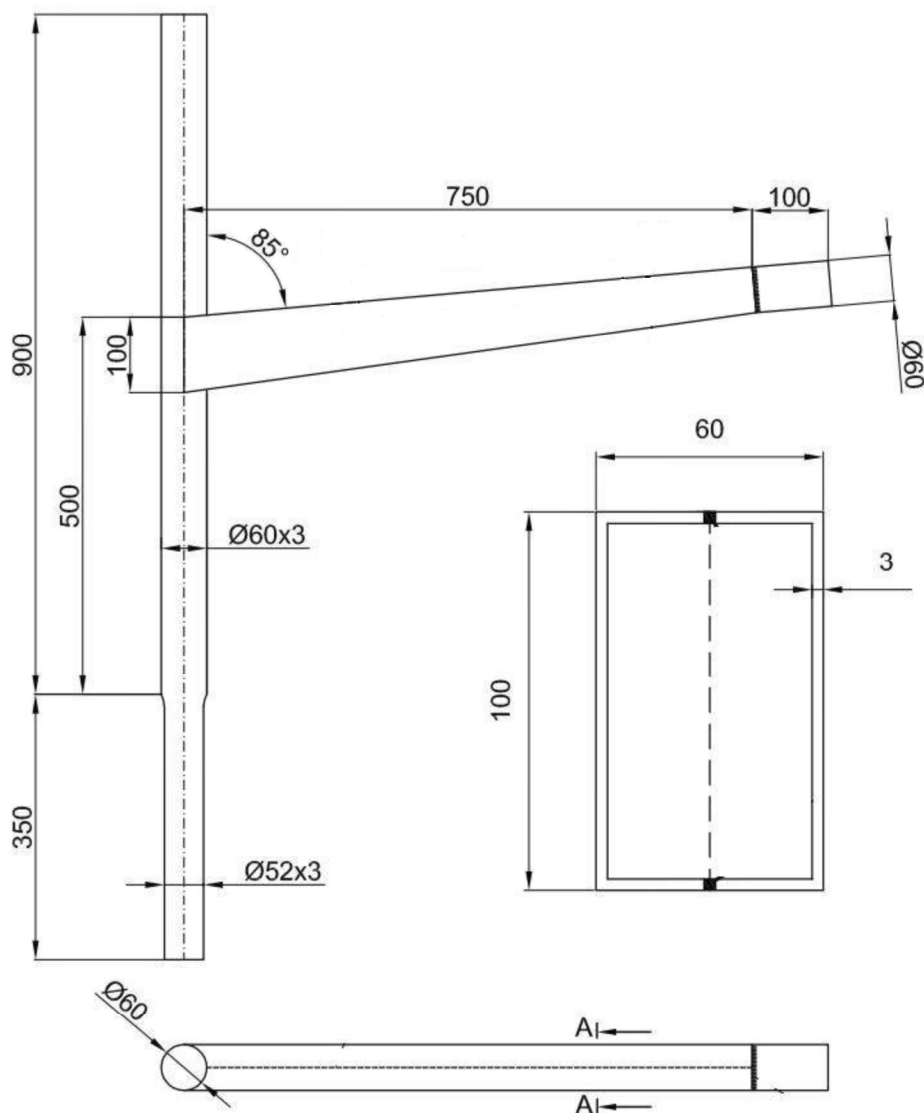
## LAUKO VANDENTIEKIO IR NUOTEKŲ DALIS

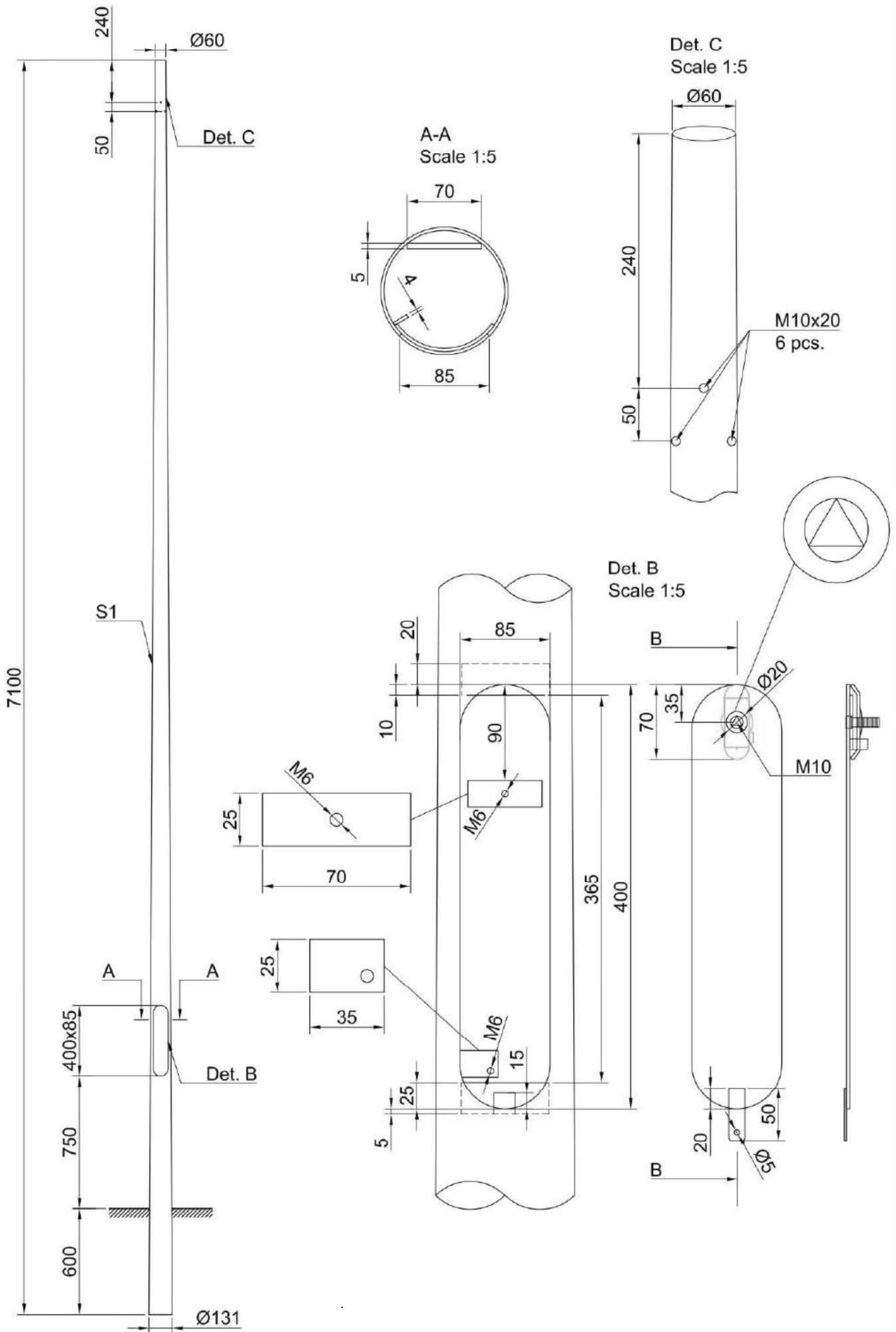
POZICIJA, EIL. NR.	PAVADINIMAS IR TECHNINĖS CHARAKTERISTIKOS	ŽYMUO	MATO VNT.	KIEKIS	PAPILDOMI DUOMENYS
	horizonto pažeminimui iš abiejų pusių kas 1,5 m iki 5 m gylio				
6.4	Grunto užpylimas mechanizuotu būdu		m3	615	
6.5	Grunto tankinimas motorizuotu vibrovalu, kai gruntas išlyginamas mechanizuotu būdu		m2	333	
6.6	Smėlio pagrindo po vamzdžiais įrengimas (be akmenų) h-15cm		m3	33	
6.7	Statybos metu susidariusio statybinio laužo išvežimas iki 10 km		t	3	
7.	Landų ir dangčių aukščių koregavimo darbai				
7.1	Esamų šulinių, šulinių landų, viršutinių žiedų, perdangų ir dangčių keitimas naujais, aukščių koregavimo (permontavimas), ketinių liuko keitimas naujais, priderinant juos prie projektuojamų gatvių dangos altitudžių		vnt.	6	Orientaciniai kiekiai (tikslinti statybos metu)  Ant kelio dangos liukai turi būti plaukiojančio tipo.
7.2	Statybos metu susidariusio statybinio laužo išvežimas iki 10 km		t.	2	

Pastaba: medžiagų kiekiai pradėjus darbus gali keistis.

## GATVĖS ATRAMOS, PAMATO TECHNINIAI REIKALAVIMAI

Eil. Nr.	Parametro pavadinimas	Parametrų dydis	
1.	Gaminio sertifikavimas	CE deklaracija, ISO 9001	
2.	Standartas	LST EN40-3, EN-5	
3.	Atrama	Dekoratyvinė metalinė, padengtas UV spinduliams ir korozijai milteliniais dažais RAL7021 spalvos	
4.	Atramos padengimas karšto cinku pagal	SFS-EN ISO 1461	
5.	Atramos metalo storis ne mažiau, mm	3	
6.	Atramos aukštis, m	7,1	
7.	Gatvės šviestuvo gembė	Dekoratyvinė vienšakė	
8.	Gatvės šviestuvo gembės aukštis, ilgis, m	1,25 ; 0,75	
9.	Atramos skydelis	SV15 gnybtai ir 1F C6A automatinis išjungėju	
10.	Pamatas gelžbetoninis ne mažiau (aukštis, plotis, ilgis), m	1,2x0,33x0,6	
11.	Su atrama privaloma pateikti	Gamintojo atramų apkrovų skaičiavimo ataskaitą, cinkavimo, virinimo sertifikatus, techninį aprašymą lietuvių kalba, transportavimo ir montavimo instrukciją lietuvių kalba	

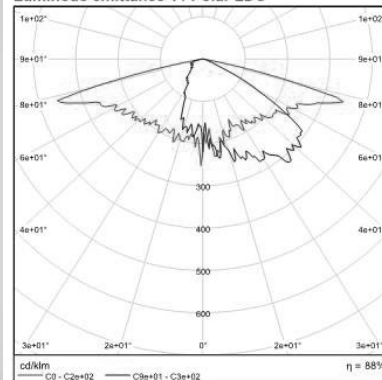




## Gatvės LED šviestuvo techniniai reikalavimai



Luminous emittance 1 / Polar LDC



Eil. Nr.	Parametro pavadinimas	Parametro dydis	
1	Gamintojo sertifikavimas	ISO 9001, ISO 14001, ISO 50001	
2	Šviestuvo sertifikatai	CE, RoHS, ENEC, IEC 60598	
3	Šviestuvai atitinka standartus	LSN EN 60598-1+A1+A12+A13+A14+AC	
4	Šviestuvo korpusas	Lieto aliuminio korpusas padengtas UV spinduliams ir korozijai milteliniais dažais RAL7021 spalvos. Korpusas be radiatorių ar iškilimų. Geras lietaus apiplovimas, nesikaupia šiukšlės ir nešvarumai. Optinė dalis atskirta mechanine pertvara nuo elektrinės dalies.	
5	Šviestuvo srauto nusėdimas	100 000 h – LM80-L90/B10 prie 25°C	
6	Optikos gaubtas	Grūdinto plokščias stiklas	
7	Integruotas šviestuvo pritemdymo modulis, dirbantis sekančiu apšvietimo režimu	Pritemdymo funkcija užprogramuota gamykloje. Pritemdymo diapazonas 100-50% DALI (pagal protokolą IEC 62386-102)	
8	Hermetiškumo apsaugos laipsnis: optinės dalies, elektrotechninės dalies	IP 66/IP 66	
9	Tvirtumo klasė	IK10 (EN 50102)	
10	Šviestuvo darbo aplinkos temperatūra	-40.....+60 °C	
11	Elektrosaugos klasė	II	
12	Įtampa	~230-240 V	
13	Atsparumas virš įtampių	10kV/8kV/6kV (EN61000-4-5)	
14	Šviestuvo pilnutinė galia, įskaičiuojant ir PRI, W	≤34	
15	Šviesos koreliacinė temperatūra, K	3000±10%	
16	Šviestuvo šviesos srautas, lm	≥4526	
17	Šviestuvo efektyvumas ne mažiau, lm/w	133	
18	Spalvų atgavos indeksas	CRI>70	
19	Šviesos akinimo koeficientas, ne blogiau nei	G*2 pagal LST EN13201-2:2016	
20	Išoriniai varžtai	nerūdijančio plieno	
21	Temperatūrinė apsauga	Maitinimo šaltinis su šiluminio grįžtamuoju ryšiu apsaugo maitinimo bloką bei šviesos šaltinį nuo perkaitimo. Vykdomas temdymas pasiekus ribinei temperatūrai.	
22	Techninis aptarnavimas	Vykdamas aptarnavimo darbus maitinimo šaltinio dalis, atidaroma ir uždaroma be įrankių, nenuimant šviestuvo nuo atramos ar gembės ir nekeičiant šviestuvo padėties	
23	Šviestuvo registracija ir duomenys	Mobilios aplikacijos ir QR kodo pagalba	
24	Šviestuvui suteikiama garantija	≥ 5metai	
25	Privaloma pateikti	Gamintojo techninį aprašymą lietuvių kalba, transportavimo ir montavimo instrukciją lietuvių kalba	